

## **Gebruikershandleiding**

---

### **Deze documentatie**

Deze documentatie is opgesteld in het Nederlands door:

VDM-Trailers BV

Versiedatum: 27 Oktober 2022

Niets uit deze documentatie mag worden gereproduceerd in welke vorm dan ook zonder voorafgaandelijke toestemming van VDM-Trailers BV.

### **Deze documentatie behoort toe aan volgende aanhangwagens**

Alle aanhangwagens van het type O1 enkel as en tandem as

### **Van volgend fabrikant**

VDM-Trailers BV

Hamerslagstraat 9

3900 Pelt (Belgium)

Tel: +32 11731131

E-mail: [info@vdm-trailers.be](mailto:info@vdm-trailers.be)

Web site: [www.vdm-trailers.be](http://www.vdm-trailers.be)

# **Gebruikershandleiding**

<b>Identificatie</b>	<b>1</b>
<b>Inhoud</b>	<b>2</b>
<b>Garantie en aansprakelijkheid</b>	<b>3</b>
<b>1. Inleiding</b>	<b>4</b>
1.1. doel en functie van de aanhangwagen	4
<b>2. Veiligheid</b>	<b>4</b>
2.1. Inleiding	4
2.2. Veiligheidsregels	4
2.3. Niet toegestaan gebruik	4
2.4. Gevaarlijke stoffen	4
2.5. Afdanken van aanhangwagen	4
<b>3. Bedieningsvoorschriften</b>	<b>5</b>
3.1. Werken met de aanhangwagen	5
3.2. Beladen van de aanhangwagen	5
3.3. Voor het weg rijden	6
3.4. Onderhoud van de aanhangwagen	7
<b>4. Reparaties en vervangen van onderdelen</b>	<b>7</b>
<b>5. Specificaties</b>	<b>8</b>
5.1. Wielen en banden	8
5.2. Laden	9
5.3. Verlichting	10
<b>6. Aanduidingen op de aanhangwagen</b>	<b>11</b>
6.1. Type of identificatieplaatje	11
6.2. Waarschuwingen	12

## GARANTIE EN AANSPRAAKELIJKHEID

### GARANTIE

Tenzij anders schriftelijk overeengekomen gelden de onderstaande garantie-bepalingen.

- De fabrikant verstrekt garantie aan de eerste gebruiker tot 12 maanden na de levering, tenzij wettelijk anders bepaald.
- Gebreken moeten voor het verstrijken van de garantieperiode schriftelijk gemeld worden aan de fabrikant.
- De garantie is van toepassing op volgende gebreken.
  - Die optreden tijdens normaal gebruik van de aanhangwagen.
  - Ontstaan door ondeugdelijke constructie of materialen.
  - Door gebrekkig vakmanschap van de fabrikant.
- De garantie vervalt bij gebreken die optreden door.
  - Normale slijtage
  - Ondeskundig of oneigenlijk gebruik.
  - Gebruik anders dan voorgeschreven.
- Bij optredende gebreken zal de fabrikant.
  - De onderdelen vervangen, de te vervangen onderdelen worden eigendom van de fabrikant.
- De klant moet de fabrikant de gelegenheid geven om de eventuele gebreken te verhelpen.
- Voor ingebouwde onderdelen van derden gelden de garantievoorwaarden van de van de betreffende leverancier. De garantietermijn kan verschillen van wat hierboven staat aangegeven.
- De fabrikant behoudt zich het recht om zijn producten zonder voorafgaande waarschuwing te wijzigen.

### AANSPRAKELIJKHEID

De fabrikant is **niet aansprakelijk** voor onveilige situaties, ongevallen en schades die het gevolg zijn van het negeren van waarschuwingen of voorschriften zoals weergegeven in deze handleiding.

- Ondeskundig of onjuist gebruik of onderhoud
- Het gebruik van andere onderdelen, dan deze eigen aan de aanhangwagen,
- Reparaties in geval van garantie zonder toestemming van de fabrikant,
- Wijzigingen aan de aanhangwagen zoals onder andere:
  - Lassen, mechanische bewerkingen e.d,
  - Uitbreidingen aan de aanhangwagen,

# Gebruikershandleiding

## 1. INLEIDING

### 1.1 DOEL EN FUNCTIE VAN DE AANHANGWAGEN

De aanhangwagen heeft als doel het laden en vervoeren van goederen, zowel stukgoed als stortgoed, en het lossen van deze goederen.

## 2. VEILIGHEID

### 2.1 INLEIDING

De aanhangwagen is dusdanig gebouwd en ontworpen dat ze veilig gebruikt en onderhouden kan worden. Dit geldt voor de toepassing, omstandigheden en de voorschriften zoals in deze handleiding beschreven. Het lezen van deze handleiding en het opvolgen is dus **noodzakelijk** voor iedereen die deze aanhangwagen gebruikt of eraan werkt. Indien deze aanhangwagen professioneel gebruikt wordt is de werkgever verantwoordelijk dat deze instructies nageleefd worden.

### 2.2 VEILIGHEIDSREGELS

- Klim niet in de aanhangwagen als deze niet aangekoppeld is.
- Overschrijd de maximale toegelaten belasting niet (zie type/constructieplaatje)
- Overschrijd de maximale belasting niet van de bindhaken.
- Let op dat er geen beknellingen zijn tussen frame en zij-voor-en achterkleppen.

### 2.3 NIET TOEGESTAAN GEBRUIK

De aanhangwagen is niet geschikt voor volgende toepassingen.

- Het vervoer van personen en of dieren.

### 2.4 GEBRUIK

De aanhangwagen mag gebruikt worden door elke volwassene, die de inhoud van de gebruikershandleiding uit deze documentatie kent.

Een speciale opleiding is niet van toepassing.

Voor het rijden met een aanhangwagen is uiteraard een relevant rijbewijs noodzakelijk.

### 2.5 GEVAARLIJKE STOFFEN VOOR MILIEU

De volgende stoffen vragen om extra aandacht

- Hydraulische olie indien aanwezig.

Gevaren voor milieuvervuiling, voer deze stoffen af volgens de geldende regels van de milieuwetgeving.

### 2.6 AFDANKEN VAN DE AANHANGWAGEN

Indien de aanhangwagen wordt gesloopt dienen de voorschriften voor afvalverwerking in acht genomen te worden.

## 3. BEDIENINGSVOORSCHRIFTEN

### 3.1 Werken met de aanhangwagen.

- **Aankoppelen:**

Open het koppelingshuis door de grendel op de handgreep in te drukken en deze omhoog te bewegen.

Zet de geopende koppeling op de kogel van de trekhaak van het trekkende voertuig en laat de handgreep los. De handgreep moet nu vanzelf terugglijden in de begin toestand. Sluiten en zekeren gaat automatisch.

Bevestig de losbreekkabel en sluit de stekker aan op het trekkende voertuig.

Draai het steunwiel indien aanwezig naar boven en zet het wiel in de rijrichting 5 steunwiel mag remstang indien aanwezig niet verhinderen).

**Controle:** de kogel mag niet meer zichtbaar zijn in aangekoppelde toestand.

- **Afkoppelen:**

Draai het steunwiel indien aanwezig naar beneden. Maak de losbreekkabel en de stekker los. Open het koppelingshuis door de grendelknop op de handgreep in te drukken en deze omhoog te bewegen.

Til de koppeling van de trekhaak van het trekkende voertuig.

Let op bij het afkoppelen dat de aanhangwagen niet alleen gaat rijden, de handrem aantrekken bij de geredme uitvoering of wielblokkering gebruiken.

### 3.2 Het beladen van de aanhangwagen.

- **Maximale belasting**

De maximale belasting mag niet overschreden worden. De maximale belasting is gelijk aan het ledig gewicht van de aanhangwagen plus het laadvermogen.

- **Gewichtsverdeling**

Voor een goede remwerking indien aanwezig en wegligging moet het zwaartepunt van de last zo kort mogelijk boven de as liggen.

- Zware voorwerpen zoveel mogelijk boven de as laden.
- Lichtere voorwerpen gelijkmatig verdelen
- Zowel links als rechts verdelen.
- Puntbelasting vermijden.
- De lading steeds voldoende zekeren (elk land heeft zijn voorschriften)
- Voor het lossen en laden de aanhangwagen steeds aan het trekkende voertuig aangekoppeld laten.

- **Maximale belasting steunwiel**

De statische belasting van de schuifbare steunwielen bedraagt 150kg, de maximale belasting mag niet overschreden worden.



### **OPGEPAST**

De aanhangwagen is geconstrueerd, berekend en getest voor de Belasting zoals deze zijn vermeld in de bij de aanhangwagen behorende documenten en het type/constructieplaatje welke op de voorzijde van de aanhangwagen is gemonteerd. Overbelasting kan blijvende schade tot gevolg hebben, hiervoor kunnen wij als fabrikant geen aansprakelijkheid aanvaarden.

- **Vastzette en zekeren van de lading.**

Een lading dient steeds vastgezet te worden, en verankerd aan het voertuig met de daartoe geschikte hulpmiddelen

Gebruik steeds voor het vastsjorren deugdelijke sjorbanden die voldoen aan EN 12195-2

- **Kogeldruk.**

De maximale toegestane kogeldruk (zie de specificaties van uw trekhaak of voertuig en het typeplaatje van uw aanhangwagen) mag niet overschreden worden. De kogeldruk kan u verhogen of verkleinen door de lading meer naar voor of naar achter te plaatsen. Een negatieve kogeldruk (of opwaartse kracht) is ten strengste verboden.

Bij onzorgvuldige belading ontstaat er slip-of slinger gevaar.

Pas uw snelheid aan de toestand van het wegdek en de belading, vooral in de bochten.

### **3.3.Voor het wegrijden.**

- Draai het steunwiel (indien aanwezig) omhoog en zet vast. Het steunwiel moet steeds parallel aan de rijrichting staan en indien aanwezig de remstang niet hinderen.
- Controleer de koppeling.
- Bevestig de losbreekkabel aan het trekkende voertuig.
- Controleer de bandenspanning.
- Controleer de gelijkmatige verdeling van de lading en de zekering.
- Controleer de verlichting voor het wegrijden.
- Controleer voor het wegrijden eventuele wielblokkering, en indien aanwezig de zien dat de handrem niet meer inwerking gesteld is.

## 3.4. Onderhoud.

Onderhoudsschema

Frequentie	Onderhoudspunt	Aandacht voor
Na de eerste rit	Wielbevestiging	Wielbouten controleren en zo nodig vastzetten
Telkens na een eerste Rit nadat een wiel los is geweest	Wielbevestiging	Wielbouten controleren en zo nodig vastzetten
Elke 1500km	Oploopinrichting indien Aanwezig	Smeernippels smeren met vet, glijdende delen met olie
Elke 15000km of minstens 1 maal per jaar	Lagers, remmen remvoering indien aanwezig	Onderhoudsbeurt door erkend verdeler of aanhangwagenbedrijf
Regelmatig controleren	Kogelkoppeling	Schoonmaken en invetten
Regelmatig controleren	Stekker/ verlichting	Controleren op vuil corrosie of beschadiging
Regelmatig controleren	Oliepunt bij kippers	Controleren en zo nodig bijvullen

Laat de onderhoudsbeurt uitvoeren door een erkend verdeler of aanhangwagen bedrijf

## 3.5. Reinigen.

U kan de aanhangwagen met water afsproeien. Wij adviseren dit zeker nadat de aanhangwagen in contact is geweest met zout of zuren, aangezien het zinkwerk door deze stoffen blijvend kan aangetast worden.

## 4 REPARATIES EN VERVANGEN VAN ONDERDELEN

Tijdens de garantieperiode mogen er alleen reparaties uitgevoerd worden door onze verdelers.

Alle onderdelen die vervangen worden dienen minimaal aan de specificaties van de originele oorspronkelijk onderdelen te voldoen.

Alle onderdelen kunnen door onze verdelers bij VDM-Trailers BV besteld worden.

De aanhangwagen bestaat uit standaard onderdelen, in de handel verkrijgbaar en onderdelen enkel geproduceerd voor deze aanhangwagens, enkel bij de fabrikant verkrijgbaar.

Bij twijfel raadpleeg aanhangwagen producent VDM-Trailers BV.

**Afwijken van bovenstaande voorschriften kan gevolgen hebben voor de veiligheid van de aanhangwagen.**

**Wij kunnen als fabrikant of hun verdelers hiervoor geen aansprakelijkheid aanvaarden.**

## 5. Specificaties

### 5.1. Wielen en banden

#### Aandraaimomenten wielbouten

Schroefdraad	Sleutelwijdte	Max aandraaimoment Nm
M 12 x 1.5	<b>17 ( 19 )</b>	<b>80-90</b>

#### OPTIMALE BANDENSPANNING

De optimale bandenspanning is afhankelijk van het type band en kan bij elke garage opgevraagd worden.

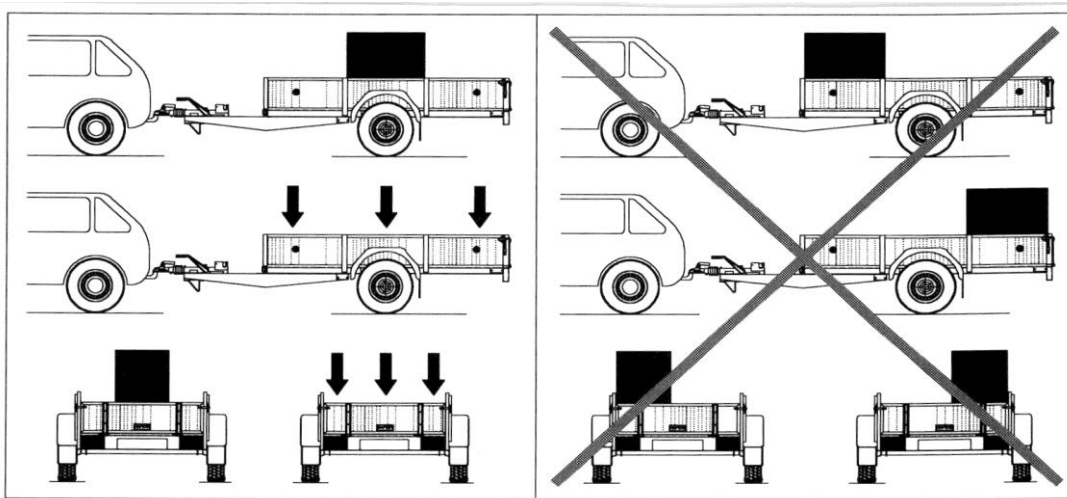
Gebruik geen andere banden dan die gemonteerd door VDM-Trailers BV, Daar het type band voorkomt in uw COC-attest. Bij verandering moet het COC-attest eveneens aangepast worden.

Bandenmaat	Bandenspanning Bar	Bandenspanning PSI	max. Belasting KG
155/80R13	<b>2.4</b>	<b>35</b>	<b>437</b>
185/70 R13	<b>3</b>	<b>44</b>	<b>600</b>



- 5.2 Laden

Zie onderstaand schema voor optimale belasting van uw aanhangwagen



## LET OP

De aanhangwagen is geconstrueerd, berekend en getest voor de belasting zoals deze zijn vermeld in de bij de aanhangwagen behorende documenten, en het type plaatje welke u terugvindt aan de voorzijde van uw aanhangwagen. Overbelasting kan blijvende schade tot gevolg hebben, hiervoor kunnen wij als fabrikant geen aansprakelijkheid aanvaarden.

## Vastzetten en zekeren van de lading

Een lading dient altijd vast en zeker aan het voertuig verankerd te zijn.

5.3 Verlichting

## 13-polig Jaeger



1	1/L	Richtingaanwijzer links	Geel
2	2/54G	Constate stroomdraad	Blauw
3	3/31	Massa (t.b.v. contacten 1 t/m 8)	Wit
4	4/R	Richtingaanwijzer rechts	Groen
5	5/58R	Achterlicht/breedtelicht rechts Nummerplaat rechts	Bruin
6	6/54	Remlicht	Rood
7	7/68L	Achterlicht/breedtelicht links	Zwart
8	8	Achteruitrijverlichting	Grijs
9	9	Permanente stroomdraad binnen- Verlichting	Bruin/Blauw
10	10	Laadkabel voor caravanaccu & koelkast	Bruin/Rood
11	11	Geen bestemming (eventueel massa)	Wit/Rood
12	12	Geen bestemming	
13	13	Massa (t.b.v. contacten 9 t/m 12)	Zwart/Wit

## 7-polig



1	1/L	Richtingaanwijzer links	Geel
2	2/54G	Constate stroomdraad	Bruin/blauw
3	3/31	Massa (t.b.v. contacten 1 t/m 8)	Wit
4	4/R	Richtingaanwijzer rechts	Groen
5	5/58R	Achterlicht/breedtelicht en nummerplaat rechts	Bruin
6	6/54	Remlichten	Rood
7	7/68L	Achterlicht/breedtelicht links	Zwart

## Gebbruikershandleiding

### 6 Aanduidingen op de aanhangwagen

- **6.1 Type plaatje of identificatie plaatje**

De aanhangwagen voldoet aan alle Europese richtlijnen volgens richtlijn **2007/46/CE**

En bevat volgende gegevens.

<b>OMSCHRIJVING</b>	<b>GEGEVENS</b>
NAAM FABRIKANT	VDM-Trailers
MAKE	<b>VDM</b>
APROVAL NUMBER	<b>E4*2018/858*00009*</b> <b>E4*2018/858*00010*</b>
VEHICLE IDENTIFICATION	<b>YBJEA1-----</b> <b>YBJDA1-----</b>
MTPLM/MPM KG	<b>750/500</b>
COUPLING KG	<b>075/50</b>
1° AXLE KG	<b>375 / 250 (dubbel as)of 750/ 500( enkel as)</b>
2° AXLE KG	<b>375 / 250</b>

## Gebruikershandleiding

-Plaats van het typeplaatje rechts op de chassis.



-Plaats van de chassisnummer rechts op de chassis voor type plaatje.



Alle op het voertuig aangebrachte typeplaatjes moeten altijd goed leesbaar zijn.

### **6.2 Waarschuwingen.**

Tijdens het laden en lossen op de openbare weg voldoet de verlichting niet aan de wettelijke voorschriften. Gebruik uw gevarendriehoek.